

圆形压力人孔 Round pressure manway



高洁净流体设备阀门及管道连接部件
解决方案专业制造商
PROFESSIONAL MANUFACTURER OF
SANITARY FLUID VALVE & PIPE FITTING SOLUTIONS

圆形常压人孔 Round non-pressure manway

No.QL-001

型号 Type	规格 Size	材质 Material	内表面处理 Internal finish	外表面处理 External finish
QLA	400	304	0.8μm-0.4μm	亚光 Matte
手轮数 Handwheel Qty	手轮 Handwheel	高度 Height	密封材质 Gasket	承受压力 Pressure
6	不锈钢手轮 stainless wheels	100mm	硅胶 Silicone	1-3bar



No.QL-002

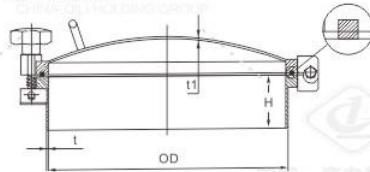
型号 Type	规格 Size	材质 Material	内表面处理 Internal finish	外表面处理 External finish
QLB	400	304	0.8μm-0.4μm	亚光 Matte
手轮数 Handwheel Qty	手轮 Handwheel	高度 Height	密封材质 Gasket	承受压力 Pressure
1	塑料手轮 Plastic wheel	100mm	硅胶 Silicone	0-0.1bar



人孔及通用设备
Manways and link equipment series

SIZE	OD mm	t mm	H mm	t1 mm	手轮数量 Handwheel	Pres (Bar)
200	200	3	100	3	4	1-3
300	300	3	100	3	4	1-3
350	350	3	100	3	5	1-3
400	400	3	100	3	6	1-3
430	430	3	100	3	6	1-3
450	450	3	100	3	6	1-3
500	500	4	100	3	6	1-3
600	600	4	100	4	6	1-3

Specification



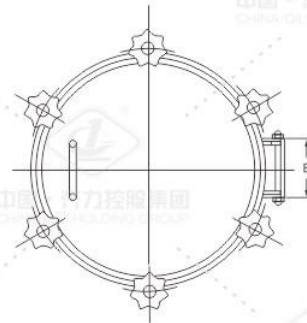
高度 (H)和颈圈 (t)及盖子 (t1),可根据您的需求定制。
neck length(H), neck thickness(t) and cover (t1)
can be customized according to your requirement.

特点:

- 密封材质: 硅胶, 三元乙丙, 丁腈, 氟橡胶符合 FDA177.2600;
- 材质: 304(1.4301),316L(1.4404)
- 内表面处理: 0.8μm-0.4μm
- 外表面处理: 镜面抛光, 亚光, 喷砂处理。

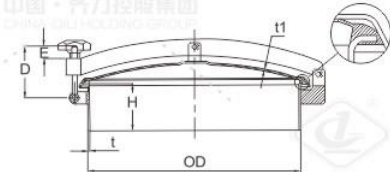
Feature:

- Gasket: Silicone/EPDM/NBR/FPM in accordance with FDA 177.2600.
- Material: 304 (1.4301), 316L (1.4404)
- Internal surface:0.8μm-0.4μm
- External surface: Mirror, Matte,sand-blasting finished.



SIZE	OD mm	t mm	H mm	t1 mm	Pres (Bar)
200	200	2.5	100	2	0-1.0
219	219	2.5	100	2	0-1.0
300	300	2.5	100	2	0-1.0
250	350	2.5	100	2	0-1.0
400	400	3	100	2.5	0-1.0
430	430	3	100	2.2	0-1.0
450	450	3	100	2.2	0-1.0
500	500	3	100	2.2	0-1.0
600	600	4	100	3	0-1.0
420x300 (Oval-椭圆)	420x300	3	100	2.5	0-0.1

Specification



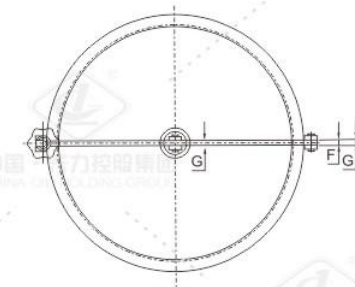
高度 (H)和颈圈 (t)及盖子 (t1),可根据您的需求定制。
neck length(H) and neck thickness(t) and cover (t1) can be customized
according to your requirement, sight glasses can be added.

特点:

- 密封材质: 硅胶, 三元乙丙, 丁腈, 氟橡胶符合 FDA177.2600;
- 材质: 304(1.4301),316L(1.4404)
- 内表面处理: 0.8μm-0.4μm
- 外表面处理: 镜面抛光, 亚光, 喷砂处理。

Feature:

- Gasket: Silicone/EPDM/NBR/FPM in accordance with FDA 177.2600.
- Material: 304 (1.4301), 316L (1.4404)
- Internal surface:0.8μm-0.4μm
- External surface: Mirror, Matte,sand-blasting finished.



人孔及通用设备
Manways and link equipment series

圆形常压人孔 (上部密封) Round low pressure manway(upper seal)



高洁净流体设备阀门及管道连接部件
解决方案专业制造商
PROFESSIONAL MANUFACTURER OF
SANITARY FLUID VALVE & PIPE FITTING SOLUTIONS

圆形常压糖化人孔 Round low pressure saccharification manway

中国·齐力控股集团
CHINA QILI HOLDING GROUP

No.QL-003

型号 Type	规格 Size	材质 Material	内表面处理 Internal finish	外表面处理 External finish
DLB-B	400mm	304	0.8μm-0.4μm	亚光 Matte
手轮数 Handwheel Qty	手轮 Handwheel	高度 Height	密封材质 Gasket	承受压力 Pressure
1	塑料手轮 Plastic wheel	100mm	硅胶 Silicone	0-0.1bar

中国·齐力控股集团
CHINA QILI HOLDING GROUP



中国·齐力控股集团
CHINA QILI HOLDING GROUP

No.QL-004

型号 Type	规格 Size	材质 Material	内表面处理 Internal finish	外表面处理 External finish
QLB	400	304	0.8μm-0.4μm	亚光 Matte
手轮数 Handwheel Qty	手轮 Handwheel	高度 Height	密封材质 Gasket	承受压力 Pressure
1	塑料手轮 Plastic wheel	100mm	硅胶 Silicone	0-0.1bar

中国·齐力控股集团
CHINA QILI HOLDING GROUP



人孔及盖用设备
Manways and link equipment series

SIZE	OD mm	t mm	H mm	t1 mm	Pres (Bar)
300	304	2	100	1.5	0-1.0
350	354	2	100	1.5	0-1.0
430	434	2	100	1.5	0-1.0
450	434	2	100	1.5	0-1.0
500	504	2	100	1.5	0-1.0

高度 (H)和颈圈 (t)及盖子 (t1)可根据您的需求定制。
neck length(H),neck thickness(t) and cover (t1)
can be customized according to your requirement.

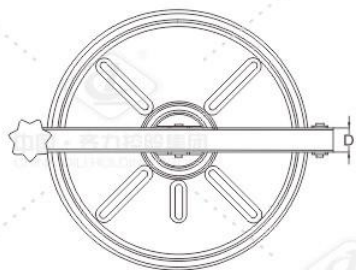
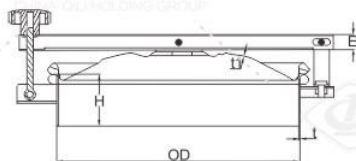
特点:

- 密封材质: 硅胶, 三元乙丙, 丁腈, 氟橡胶符合 FDA177.2600;
- 材质: 304(1.4301),316L(1.4404)
- 内表面处理: 0.8μm-0.4μm
- 外表面处理: 镜面抛光, 亚光, 喷砂处理。

Feature:

- Gasket: Silicone/EPDM/NBR/FPM in accordance with FDA 177.2600.
- Material: 304 (1.4301), 316L (1.4404)
- Internal surface: 0.8μm-0.4μm
- External surface: Mirror, Matte, sand-blasting finished.

中国·齐力控股集团
CHINA QILI HOLDING GROUP



SIZE	OD mm	t mm	H mm	t1 mm	视镜 Sight Glass	Pres (Bar)
350	355	2.5	100	2.5	DN80	0-0.2
400	406	3	100	3	DN100	0-0.2
450	456	3	100	3	DN150	0-0.2
500	506	3	100	3	DN200	0-0.2
600	608	4	100	3	DN400/500	0-0.2

高度 (H)和颈圈 (t)及盖子 (t1)可根据您的需求定制。
neck length(H) and neck thickness(t) and cover (t1)
can be customized according to your requirement.

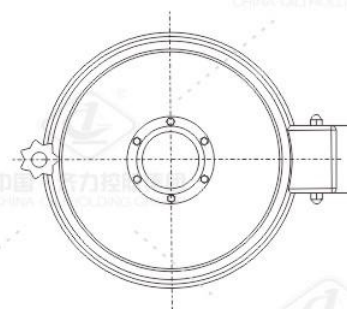
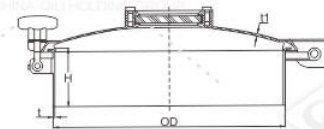
特点:

- 密封材质: 硅胶, 三元乙丙, 丁腈, 氟橡胶符合 FDA177.2600;
- 材质: 304(1.4301),316L(1.4404)
- 内表面处理: 0.8μm-0.4μm
- 外表面处理: 镜面抛光, 亚光, 喷砂处理。

Feature:

- Gasket: Silicone/EPDM/NBR/FPM in accordance with FDA 177.2600.
- Material: 304 (1.4301), 316L (1.4404)
- Internal surface: 0.8μm-0.4μm
- External surface: Mirror, Matte, sand-blasting finished.

中国·齐力控股集团
CHINA QILI HOLDING GROUP



人孔及盖用设备
Manways and link equipment series

内开式椭圆人孔 Inward opening oval manway



高洁净流体设备阀门及管道连接部件
解决方案专业制造商
PROFESSIONAL MANUFACTURER OF
SANITARY FLUID VALVE & PIPE FITTING SOLUTIONS

内开式带斜边椭圆人孔 Inward opening oval manway with beveled edge

No. QL-005

型号 Type	规格 Size	材质 Material	内表面处理 Internal finish	外表面处理 External finish
QLC	400x300	304	0.8μm-0.4μm	亚光 Matte
手轮数 Handwheel Qty	手轮 Handwheel	高度 Height	密封材质 Gasket	承受压力 Pressure
1	1个不锈钢Y型手轮 Y type SS wheels	75mm	硅胶 Silicone	1-3bar



No. QL-006

型号 Type	规格 Size	材质 Material	内表面处理 Internal finish	外表面处理 External finish
QLC-B	580x480	304	0.8μm-0.4μm	亚光 Matte
手轮数 Handwheel Qty	手轮 Handwheel	高度 Height	密封材质 Gasket	承受压力 Pressure
1	1个不锈钢Y型手轮 Y type SS wheels	133mm	硅胶 Silicone	1-3bar



人孔及盖用设备
Manways and link equipment series

SIZE	ODMM L1*L2	t mm	H mm	t1 mm	Pres (Bar)
430*330	430*330	8	75	2.5	1-3
435*335	435*335	10	75	2.5	1-3
450*350	450*350	8	75	3	1-3
530*430	530*430	10	75	3	1-3
535*435	535*435	12	75	3	1-3
635*525	636*525	12	80	3	1-3

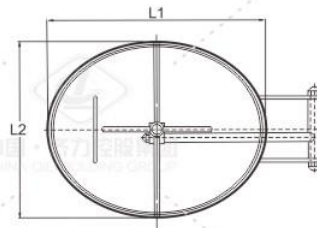
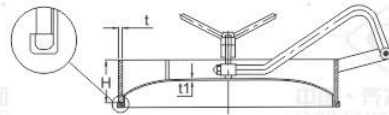
高度 (H) 和颈圈 (t) 及盖子 (t1), 可根据您的需求定制。
neck length(H) and neck thickness(t) and cover (t1)
can be customized according to your requirement.

特点:

- 密封材质: 硅胶, 三元乙丙, 丁腈, 氟橡胶符合 FDA177. 2600;
- 材质: 304(1. 4301), 316L(1. 4404)
- 内表面处理: 0. 8μm-0. 4μm
- 外表面处理: 镜面抛光, 亚光, 喷砂处理。

Feature:

- Gasket: Silicone/EPDM/NBR/FPM in accordance with FDA 177. 2600.
- Material: 304 (1. 4301), 316L (1. 4404)
- Internal surface: 0.8μm-0.4μm
- External surface: 0.8μm-0.4μm
- External surface: Mirror, Matte, sand-blasting finished.



SIZE	ODMM L1*L2	t1 mm	H mm	t2 mm	Pres (Bar)
550*45C	550*450	3	80	4	1-3
550*450A	550*450	4	80	5	1-3
565*465	565*465	4	100	5	1-3
580*480	580*480	4	133	5	1-3

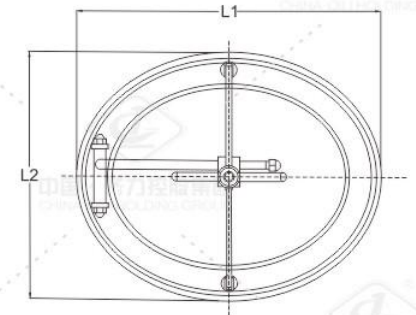
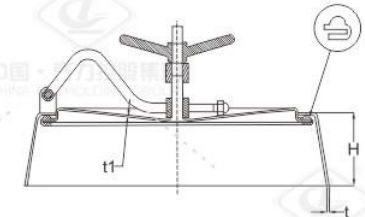
高度 (H) 和颈圈 (t) 及盖子 (t1), 可根据您的需求定制。
neck length(H) and neck thickness(t) and cover (t1)
can be customized according to your requirement.

特点:

- 密封材质: 硅胶, 三元乙丙, 丁腈, 氟橡胶符合 FDA177. 2600;
- 材质: 304(1. 4301), 316L(1. 4404)
- 内表面处理: 0. 8μm-0. 4μm
- 外表面处理: 镜面抛光, 亚光, 喷砂处理。

Feature:

- Gasket: Silicone/EPDM/NBR/FPM in accordance with FDA 177. 2600.
- Material: 304 (1. 4301), 316L (1. 4404)
- Internal surface: 0.8μm-0.4μm
- External surface: Mirror, Matte, sand-blasting finished.



人孔及盖用设备
Manways and link equipment series

圆形带视镜压力人孔

Round high pressure manway with sight glass



高洁净流体设备阀门及管道连接部件
解决方案专业制造商
PROFESSIONAL MANUFACTURER OF
SANITARY FLUID VALVE & PIPE FITTING SOLUTIONS

双锁方形人孔

Double-lock rectangular manway

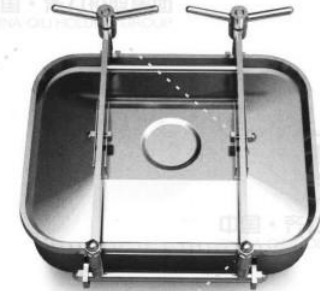
No. QL-007

型号 Type	规格 Size	材质 Material	内表面处理 Internal finish	外表面处理 External finish
QLD	450	304	0.8μm-0.4μm	亚光 Matte
手轮数 Handwheel Qty	手轮 Handwheel	高度 Height	密封材质 Gasket	承受压力 Pressure
1	6个塑料手轮 6 Plastic wheels	100mm	硅胶 Silicone	1-31bar



No. QL-008

型号 Type	规格 Size	材质 Material	内表面处理 Internal finish	外表面处理 External finish
QLE	435x335	304	0.8μm-0.4μm	0.8μm-0.4μm
手轮数 Handwheel Qty	手轮 Handwheel	高度 Height	密封材质 Gasket	承受压力 Pressure
2	不锈钢Y型手轮 Type SS wheels	80mm	硅胶 Silicone	1-3bar



人孔及盖用设备
Manways and link equipment series

SIZE	OD mm	t mm	H mm	t1 mm	视镜 Sight Glass	Pres (Bar)
200	206	3	100	3	DN80	1-3
300	306	3	100	3	DN80	1-3
350	356	3	100	3	DN80	1-3
400	406	3	100	3	DN80	1-3
430	436	3	100	3	DN80	1-3
450	456	3	100	3	DN80	1-3
500	508	4	100	3	DN100	1-3
600	608	4	100	3	DN100	1-3

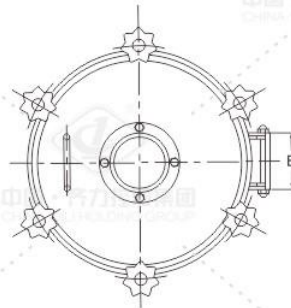
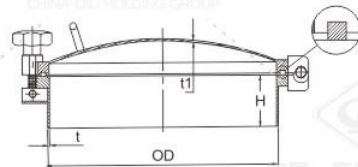
高度 (H)和颈圈 (t)及盖子 (t1),可根据您的需求定制。
neck length(H) and neck thickness(t) and cover (t1)
can be customized according to your requirement.

特点:

- 密封材质: 硅胶, 三元乙丙, 丁腈, 氟橡胶符合 FDA177. 2600;
- 材质: 304(1. 4301), 316L(1. 4404)
- 内表面处理: 0. 8μm-0. 4μm
- 外表面处理: 镜面抛光, 亚光, 喷砂处理。

Feature:

- Gasket: Silicone/EPDM/NBR/FPM in accordance with FDA 177. 2600.
- Material: 304 (1. 4301), 316L (1. 4404)
- Internal surface: 0.8μm-0.4μm
- External surface: Mirror, Matte, sand-blasting finished.



SIZE	ODMM L1*L2	t mm	H mm	t2 mm	Pres (Bar)
235*185	235*185	5	70	1.5	1-3
435*335	435*335	8	80	3	1-3
535*435	535*435	8	100	3	1-3
700*500	700*500	12	100	3	1-3

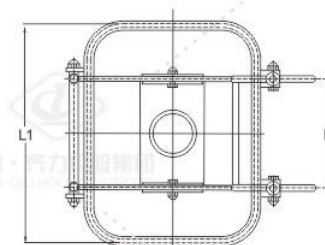
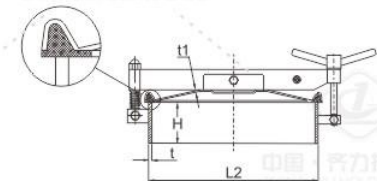
高度 (H)和颈圈 (t)及盖子 (t1),可根据您的需求定制。
neck length(H) and neck thickness(t) and cover (t1)
can be customized according to your requirement.

特点:

- 密封材质: 硅胶, 三元乙丙, 丁腈, 氟橡胶符合 FDA177. 2600;
- 材质: 304(1. 4301), 316L(1. 4404)
- 内表面处理: 0. 8μm-0. 4μm
- 外表面处理: 镜面抛光, 亚光, 喷砂处理。

Feature:

- Gasket: Silicone/EPDM/NBR/FPM in accordance with FDA 177. 2600.
- Material: 304 (1. 4301), 316L (1. 4404)
- Internal surface: 0.8μm-0.4μm
- External surface: Mirror, Matte, sand-blasting finished.



人孔及盖用设备
Manways and link equipment series

单锁方形人孔 Single-lock rectangular manway



中国·齐力控股集团
CHINA QILI HOLDING GROUP

型号 Type	规格 Size	材质 Material	内表面处理 Internal finish	外表面处理 External finish
QLE-B	435x335	304	0.8μm-0.4μm	0.8μm-0.4μm
手轮款 Handwheel Qty	手轮 Handwheel	高度 Height	密封材质 Gasket	承受压力 Pressure
1	不锈钢Y型手轮 Type SS wheels	80mm	硅胶 Silicone	1-3bar



人孔盖由设备
Manways and work equipment series

SIZE	ODMM L1*L2	t mm	H mm	t1 mm	Pres (Bar)
235*185	235*185	5	70	1.5	1-3
435*335	435*335	8	80	3	1-3
535*435	535*435	8	100	3	1-3
700*500	700*500	12	100	3	1-3

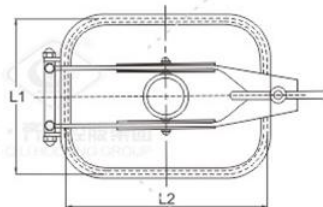
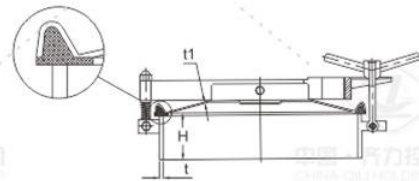
高度 (H) 和颈圈 (t) 及盖子 (t1) 可根据您的需求定制。
neck length(H) and neck thickness(t) and cover (t1)
can be customized according to your requirement.

特点:

- 密封材质: 硅胶, 三元乙丙, 丁腈, 氟橡胶符合 FDA177.2600;
- 材质: 304(1.4301), 316L(1.4404)
- 内表面处理: 0.8μm-0.4μm
- 外表面处理: 镜面抛光, 亚光, 喷砂处理。

Feature:

- Gasket: Silicone/EPDM/NBR/FPM in accordance with FDA 177.2600.
- Material: 304 (1.4301), 316L (1.4404)
- Internal surface: 0.8μm-0.4μm
- External surface: Mirror, Matte, sand-blasting finished.



中国·齐力控股集团有限公司
CHINA QILI HOLDING GROUP CO., LTD.
安徽齐力不锈钢制品有限公司
ANHUI QILI STAINLESS STEEL PRODUCTS CO., LTD.
安徽齐力金属制品有限公司
ANHUI QILI METAL PRODUCTS CO., LTD.

中国 CHINA

集团总部: 中国浙江省温州市滨海新区滨海三路3839-1
生产基地: 安徽省怀宁经济技术开发区兴业路1号
锻造冲板基地: 安徽省怀宁经济开发区独秀大道32号
电话: +86-577-86990175
传真: +86-577-86990176
邮箱: sales@wzqlqjx.cn
网址: www.cnqigroup.com www.cnqstainless.com



国际 INTERNATIONAL

Headquarters: 3839-1 Binhai 3rd Road, Binhai Development Zone, Wenzhou, Zhejiang Province, China
Mass Production Factory: No. 1 Xingye Road, Huaining Economic Development Zone, Anhui Province
Forging & Punching Factory: No. 32 Duxiu Avenue, Huaining Economic Development Zone, Anhui Province
Tel: +86-577-86990175
Fax: +86-577-86990176
E-mail: sales@wzqlqjx.cn
Http: www.qstainless.com www.sanitary-valve-fittings.com

